



NÁVOD K MONTÁŽI A ÚDRŽBĚ VENKOVNÍ PODLAHY

(DESKA PROFI 23-138 mm)

DŘEVO plus[®]



DŮLEŽITÉ!
PŘED ZAHÁJENÍM MONTÁŽE POZORNĚ PROSTUDUJTE NÁVOD
DODRŽENÍ TOHOTO NÁVODU JE NEZBYTNOU PODMÍNKOU PRO UZNÁNÍ ZÁRUKY

OBSAH

str. 2	VŠEOBECNÉ INFORMACE PŘED MONTÁŽÍ
str. 3	PRVKY SYSTÉMU, SPOJOVACÍ MATERIÁL
str. 4	PŘÍPRAVA PODLOŽÍ
str. 5	INSTALACE PODKLADOVÝCH RÁMŮ
str. 6	DVOJITÁ KONSTRUKCE RÁMU, MONTÁŽ TERASY NA STAVITELNÉ TERČE
str. 7	INSTALACE DESEK
str. 8	INSTALACE DESEK, DILATACE
str. 9	TABULKA DILATAČNÍCH MEZER, SCHODOVÝ PROFIL
str. 10	ZAKONČENÍ PODLAHY, ÚDRŽBA
str. 11	ZÁRUKA, NEJDŮLEŽITĚJŠÍ PRAVIDLA MONTÁŽE



VŠEOBECNÉ INFORMACE PŘED MONTÁŽÍ

Upozornění před instalací

Montáž doporučujeme svěřit kvalifikovaným a zkušeným pracovníkům. Dodržení návodu Vám zajistí maximální životnost terasy bez potřeby její další technické údržby. Materiál DŘEVOplus® není určen pro samonosné konstrukce jako jsou sloupky, zábradlí, podpěry, nosníky, trámy a jiné nosné konstrukce stavby. Pro tyto aplikace je nutné zhotovit nosnou konstrukci k tomu určených materiálů. Rovněž není možné kotvit do terasových prken pergoly, zábradlí, nebo zastřešení bazénů. Před instalací materiál zkontrolujte. Všechna poškození a chyby materiálu oznamte prodejci. Při stavbě svépomoci se řiďte všemi pokyny uvedenými v tomto návodu, jehož dodržení je důležité pro uznání záruky. Pro minimalizaci chyb při montáži doporučujeme vypracovat předem prováděcí projekt terasy a kladečský plán. Spotřebitel přebírá veškerá rizika a odpovědnost související s montáží a používáním produktu. Tento návod nenahrazuje práci odborného montéra (montážní firmy).

Rozměrové tolerance

Veškeré části systému mají rozměrové tolerance podmíněné výrobou. Tyto tolerance však nemají vliv na funkci systému.

Šířka: $138 \pm 2,1$ mm

Výška: $22,5 \pm 0,50$ mm

Před instalací doporučujeme zkontrolovat pravý úhel na koncích desek a v případě potřeby zarovnat čela prken pokosovou pilou.

Nářadí

Při práci s dřevoplastovým materiálem se používá stejné nářadí, jako při práci s tvrdým dřevem. Doporučuje se používat nářadí s karbidovými vrtáky a čepelemi. Nástroje by měly být ostré.

Roztažnost

Před montáží se doporučuje u materiálu sjednotit tak jeho teplotu min. 48 hodin, což zamezí případným problémům s objemovými změnami během montáže a po ní. Vlivem slunečního záření a změn teploty dochází u materiálu k objemovým změnám, prkna se tedy natahují a smršťují. Je proto důležité dodržovat předepsané dilatační mezery.

Teplota a oheň

Produkty DŘEVOplus® PROFI mohou být poškozeny vystavením nadměrným teplotám. Zamezte kontaktu materiálu s přímým ohněm a příliš horkými předměty. Materiál je odolný teplotám v rozsahu -40 do $+65$ °C. Pro umístění krbu, nebo grilu doporučujeme použít nehořlavou podložku.

Spojovací materiál

Vždy používejte doporučený spojovací materiál nebo vruty, vhodné pro termoplastové materiály, které Vám zajistí kvalitní výsledek montáže. Před vrtáním doporučujeme nejdříve vyzkoušet vrut na odřezku profilu, abyste se ujistili, že šroub nezpůsobí praskliny nebo deformaci desky kolem jeho hlavy. Pokud se tak stane, zvolte jiný typ vrutu. Místo pro vrut je vždy nutné předvrtat.

Odstíny

Díky unikátní technologii je odstín v rámci každého profilu lehce proměnlivý tak, jak je tomu u skutečných dřevin. Odstíny se mohou mírně lišit u jednotlivých výrobních šarží. Doporučujeme proto nákup veškerého potřebného materiálu ve stejnou dobu. V případě odlišných odstínů doporučujeme vhodně prostřídat prkna, čímž vznikne dojem terasy ze skutečných dřevin.

Skladování

Profily DŘEVOplus® musí být vždy skladovány na rovném a pevném dobře odvětraném podloží.

PRVKY SYSTÉMU



DESKA 23-138 mm



**PODKLADOVÝ RÁM
50 x 30 mm**



**LIŠTA PLOCHÁ
62 x 10 mm**



SPOJKA - PRŮBĚŽNÁ



SPOJKA - ZAMYKACÍ



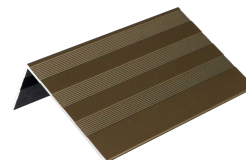
SPOJKA - STARTOVACÍ



**LIŠTA "L"
40 x 40 mm**



PLASTOVÁ KRYTKA



**LIŠTA "L" ALU
52 x 30 mm**

DOPORUČENÝ SPOJOVACÍ MATERIÁL

Kotevní šroub do betonu

přichycení podkladového rámu do betonu

Zn 7,5 x 72



Vrut do dřeva se záпустnou hlavou

přichycení desky k podkladovému rámu přes drážku

A2 4,0 x 35



Vrut s hřibovou hlavou

uchycení ukončovacích lišt (z boku)

A2 4,8 x 60



Vrut s hřibovou hlavou

uchycení ukončovacích lišt "L" (zvrchu)

A2 4,8 x 40



Jiný než výše uvedený spojovací materiál doporučujeme konzultovat s Vaším prodejcem.

POSTUP MONTÁŽE

1. PŘÍPRAVA PODLOŽÍ

Řádně zhotovený podklad je nezbytnou podmínkou pro zajištění stability a dlouhodobé kvality Vaší terasy.

Všeobecné požadavky pro podklad:

- dostatečně pevný
- zajištěn odvod vody
- mrazuvzdorný
- vyrovnaný (max 2 mm/m)
- odolný proti podemletí

V případě novostavby je třeba vyčkat sednutí okolní zeminy (min. 1 rok).

Odvětrání

Z důvodu zajištění cirkulace vzduchu nesmí být desky instalovány přímo na podklad, ale na připravený podkladový rám (rošt). Minimální výška podkladového rámu doporučujeme 3 cm.

Odvodnění

V případě nepropustného podloží je nutné povrch vyspádovat směrem od domu z důvodu odtoku vody a to minimálně 1 % (10 mm/m). Doporučujeme zajištění drenáže odbornou firmou.

Podkladový rám terasy se pokládá po spádu, aby nebránil odtoku vody. Pokud je např. z estetických důvodů nutné položit podkladový rám kolmo ke spádu, je potřeba vhodným způsobem odtok vody zabezpečit.

Betonový podklad

Betonový podklad je nejrozšířenější typ podkladu pro terasu. Beton by měl odpovídat předepsaným standardům B10 a výše. Výšku vrstvy betonu musí určit odborník vzhledem k typu základu (základové půdy). Vzhledem k délce kotevního šroubu by měla být však min. 5 cm. U všech betonových a litých podkladů je nutné potřebné vyztužení betonových materiálů dle technologického listu a stavební technologie.

Štěrkový podklad

Výhodou štěrkového podkladu je bezproblémové a okamžité odvádění vody. Je vhodné použít štěrk ve spodní části frakce 15-20 mm a v horní 5-10 mm odolný vůči mrazu. Doporučená minimální hloubka je 25 cm. Štěrk musí být celoplošný a řádně zhutněný. Na štěrk následně položíme betonové dlaždice. Vzdálenosti mezi dlaždicemi se volí podle typu podkladového rámu. V případě použití námi nabízeného ALU rámu 50x30 je to podélně max. 500 mm, postranně max. 350 mm.

Základové betonové pasy

Základové pasy mohou být z litého nebo prefabrikovaného betonu. Nechte je zhotovit odbornou firmou. Profil a délky nosných prvků určuje statik, projektant, nebo zkušený tesař. Rozestupy pasů odpovídají předepsaným rozstupům podkladového rámu (max. 350 mm). Šířku pasu doporučujeme min. 150 mm.

Ploché střechy a balkony

Terasu je možné položit i na plechové střechy, střechy s PVC fólií, nebo asfaltovým pásem. Jde však o řešení, které je nutné konzultovat s odborníkem/projektantem, nebo s výrobcem použitého střešního materiálu. Některé materiály nemusí být kompatibilní, nebo může hrozit perforace střešní krytiny. V takovém případě je nutné použít vhodný separační materiál. V nabídce máme pro tento účel plastové podložky a terče.

Zemní vruty

Pro vybudování terasy na zemině je efektivní použít zemní vruty. Montáž na zemní vruty přináší úsporu nákladů i času, dovoluje opakované použití vrutů a hlavně se její realizace obejde bez těžké techniky, provádění výkopů a betonáží. Se způsobem montáže podkladové konstrukce terasy za použití zemních vrutů Vám poradí prodejce zemních vrutů.

U těch druhů podloží, kde je předpoklad prorůstání trávy doporučujeme položit na podloží geotextilii.

2. INSTALACE PODKLADOVÝCH RÁMŮ

Jako podkladový rám doporučujeme použít námi dodávaný ALU Jakl 30x50, případně jiný kovový profil, nebo rošt ze dřeva (impregnovaný, nejlépe tvrdodřevo tř. 1).

Před instalací desek musí být podkladový rám zcela vyrovnaný s doporučeným spádem 1%, aby se zamezilo tvorbě kaluží na povrchu desek.

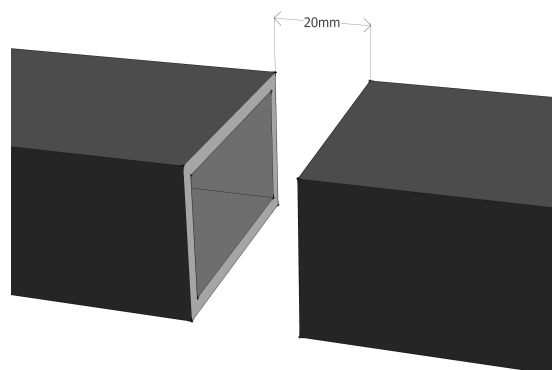
ALU podkladový rám je možné dorovnávat pomocí pevných terčů a vyrovnávacích podložek.

Dodržujte čelní vzdálenost mezi jednotlivými podkladovými rámy 20 mm pro zabezpečení volného odtoku vody (obr. 1).

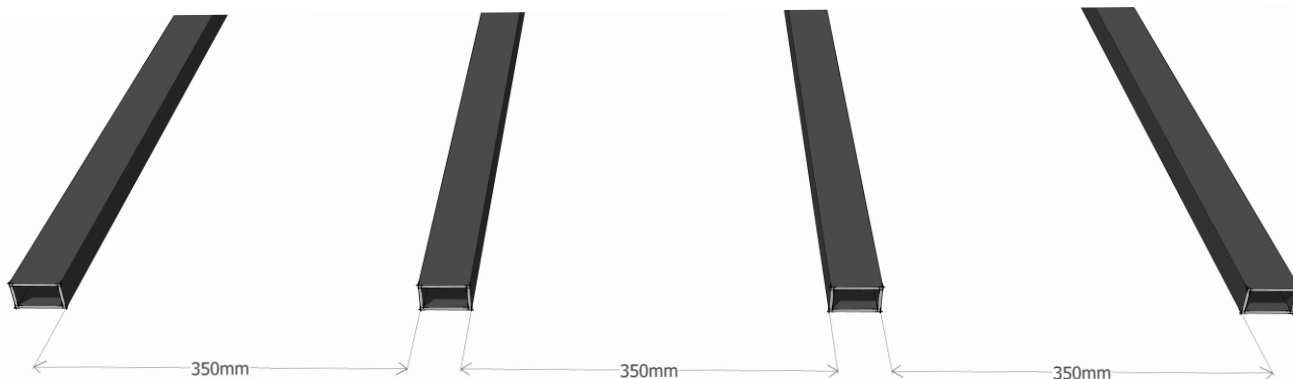
Pro připevnění podkladového rámu použijte kotevní šroub do betonu (tzv. turbo-šroub) Zn 7,5 x 72 mm v rozestupech 500-600 mm.

V horní stěně rámu vyvrtejte otvor větší, než je hlava šroubu. Ve spodní stěně rámu předvrtejte otvor velikosti průměru šroubu a šroub ke spodní stěně rámu dotáhněte.

Aby se zamezilo prohýbání desek, zachovejte vzdálenost mezi rámy max. do 350 mm. V místech, kde předpokládáte vyšší zátěž (např. plocha u vstupu na terasu, vřívkva) a u realizací s předpokladem intenzivnější zátěže (veřejné plochy u nákupních center, restaurací, koupališť,...) je nezbytné větší zhuštění podkladového rámu.



Obr. 1



Obr. 2

V případě, že bude deska s nosičem svírat při pohledu shora úhel menší než 90°, vzdálenost mezi nosiči se zmenšuje. Při úhlu menším než 90° se řiďte podle následující tabulky.

Vzdálenost podkladových rámu v případě kladení desek pod úhlem		
Úhel mezi rámem a deskou	Privátní realizace	Komerční realizace
90°	350 mm	300 mm
60°	300 mm	250 mm
45°	250 mm	200 mm
30°	175 mm	150 mm

Tab. 1

Dvojitá konstrukce rámu

V případech, kde není možné kotvit podkladový rám, je vhodné zvážit tzv. dvojitou konstrukci rámu (obr. 3). Tímto způsobem se zajistí vyšší tuhost podkladové konstrukce terasy a v případě použití terčů se rovněž sníží jejich spotřeba (až trojnásobně).



Obr. 3

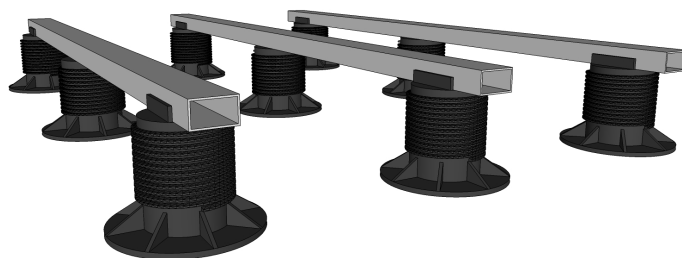
3. MONTÁŽ TERASY NA STAVITELNÉ TERČE

K uchycení podkladového rámu na terč slouží jednostranná patka, která je součástí terče. Je vhodné klást terče střídavě. Patka by měla být otočená jednou z pravé strany, další pak z levé (obr. 4, 5). V případě štěrkového podkladu doporučujeme pokládat terče na betonové dlaždice.

Schéma uložení stavitelných terčů:



Obr. 4



Obr. 5

- Stavitelné terče by měly podpírat podkladový rám v závislosti na jeho typu. Námi nabízený ALU rám (50x30x2 mm) doporučujeme podpírat max. po 500 mm, u komerčních realizací po 400 mm.
- Vzdálenost mezi rámy zachovejte max. 350 mm, u komerčních realizací 250-300 mm (viz bod 2 - instalace podkladových rámu).
- Výše uvedené parametry jsou uvedeny pro běžnou zátěž terasy (zahradní nábytek, posezení, apod). Pro větší zatížení terasy (např. vířivka) je potřeba terče i podkladové rámy opět umístit v menších osových vzdálenostech.

Při vzdálenosti mezi rámy 350mm je orientační spotřeba terčů 8 ks/m².

4. INSTALACE DESEK

Montáž desek zahájíme tak, že na začátek každého podkladového rámu nainstalujeme startovací spojky a upevníme do nich první řadu desek.

Po položení první řady desek dále používáme průběžné plastové T-spojky, které vsuneme do boční drážky desky a přivrtáme k podkladovému rámu předmontovaným nerez vrutem. T-spojky vymezují postranní mezeru mezi deskami 5 mm.

Alternativou plastových T-spojek jsou nerez spojky. Ty vymezují postranní mezeru mezi prkny cca 1 mm, proto je doporučujeme použít u realizací, kde je zajištěno dostatečné odvětrání terasy z boku, nebo zespodu (vysuté terasy, případně terasy vyvýšené, které mají větší vzdálenost od podloží).

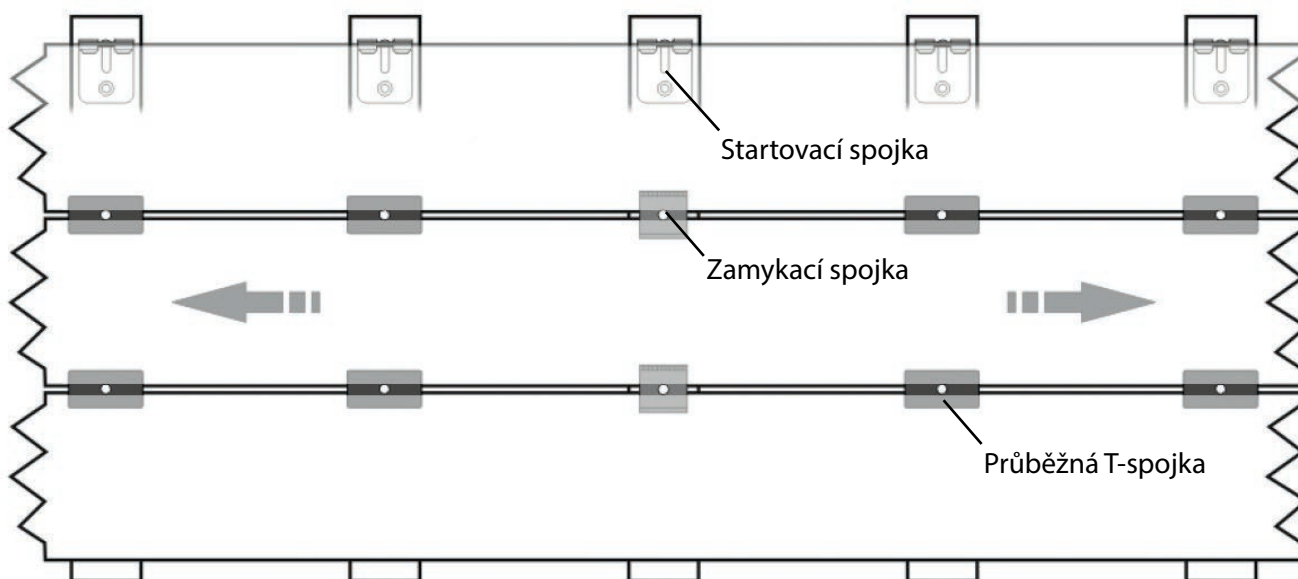
Desky k sobě neskládejte silou. Postranní mezeru je vymezena velikostí spojky.



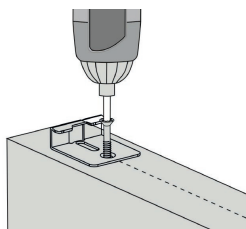
Obr. 6

Místa věškerých řezů je vhodné ošetřit ochranným prostředkem zabráňujícím přístupu vlhkosti. Ověřeným prostředkem pro dřevoplastový materiál je námi nabízený ADLER Allwetterlack 50020, případně jiný obdobný přípravek (např. SOLIGNUM® WaterShield, REMMERS Induline SV 910, ...)

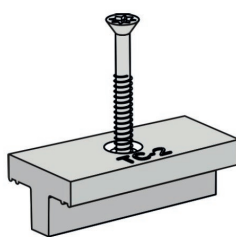
Jednotlivé desky je vhodné zafixovat pomocí zamykací spojky v polovině délky každé desky, z důvodu zamezení posunu desky při dilataci (obr. 7).



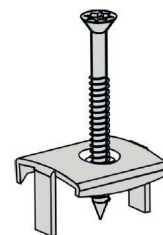
Obr. 7



Startovací spojka

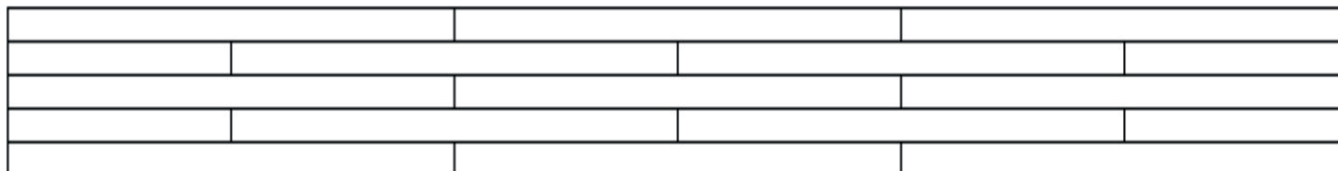


Průběžná T-spojka



Zamykací spojka

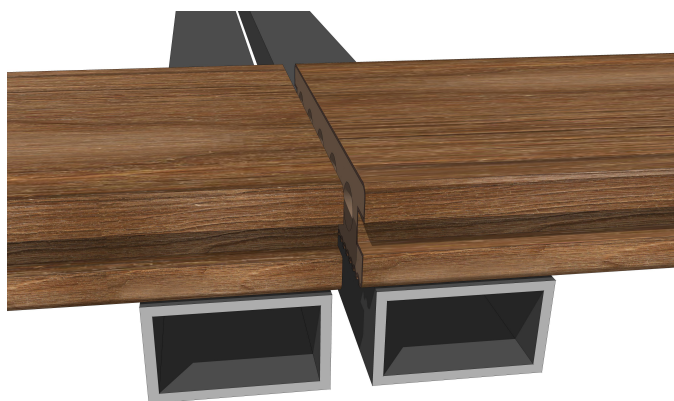
Pro pokládku desek doporučujeme použít metodu překrývání:



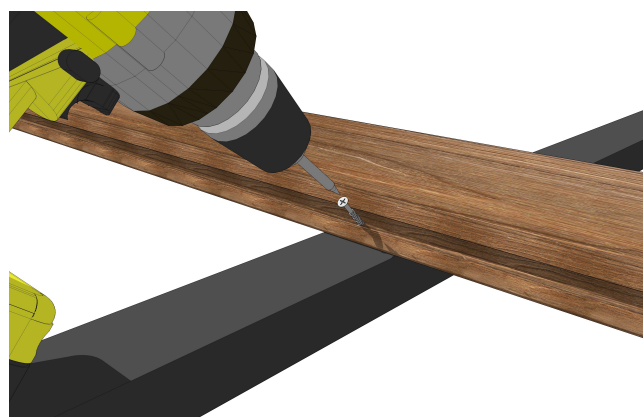
Obr. 8

V místě dilatační spáry u prken na délku použijte k ukotvení zdvojený podkladový rám tak, aby každý konec desky spočíval na jednom podkladovém rámu (obr. 9).

Poslední řadu desek je možné upevnit vrutem přes boční drážku k podkladovému rámu (obr. 10), nebo použít startovací spojku na konci rámu tak, jako na začátku s tím, že se spojky nejdříve připevní a prkna se do nich následně podélně nasunou.



Obr. 9



Obr. 10

Přesah desek je možný max. 50 mm přes okraj, ale nedoporučuje se.

Přesahy desek doporučujeme zařezávat až po montáži terasy. Truhlářskou tužkou nebo bílou křídou nakreslete čáru na okrajích desek, případně využijte vodící lištu kotoučové pily a přesahující části desek odřízněte.

Konce prken doporučujeme podložit rámem, čímž se umožní i snadná montáž ukončovací lišty.

Dilatace

Dřevoplastový materiál vykazuje podobné vlastnosti jako dřevo. Změna teploty má vliv na roztažnost tohoto materiálu.

Musí být proto dodrženy předepsané dilatační mezery. Objemové změny způsobené vlhkostí jsou ale nižší než u běžných dřevin (2-3 mm/bm). Čím delší desky kladete, tím větší dilatační mezeru je třeba zajistit.

Vzhledem k roztažnosti doporučujeme dodržovat mezery mezi jednotlivými deskami na délku 3 mm (2 m deska při 20-25 °C). Postranní mezera je vymezena velikostí spojky.

Tabulka doporučených dilatačních mezer v mm (teplota okolního prostředí vs. délka prken):

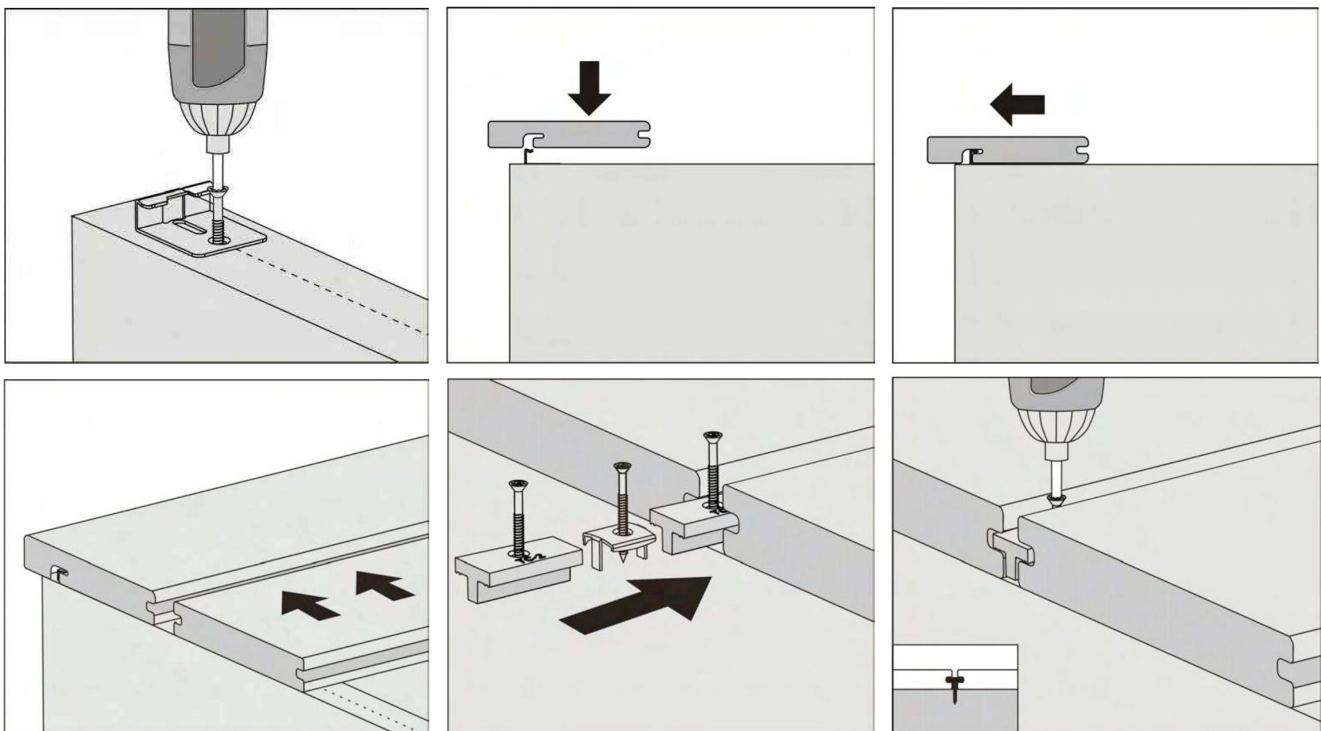
	1,0 m	1,5 m	2,0 m	2,5 m	3,0 m	3,5 m	4,0 m
0°C	2,0	3,0	4,0	4,9	6,0	7,3	8,0
10°C	1,6	2,0	2,5	3,9	4,8	5,9	6,4
20°C	1,2	1,6	2,0	2,9	3,6	4,4	4,8
25°C	1,0	1,3	1,7	2,4	3,0	3,7	4,0
30°C	0,8	1,0	1,4	2,0	2,4	2,9	3,2
35°C	0,6	0,8	1,0	1,5	1,8	2,2	2,4

Tab. 2

Zabezpečte rovněž dostatečnou dilatační mezeru (min.10 mm) od okolních překážek (stěna, obrubník atp.).

Schodový profil

Schodový profil DŘEVOplus® PROFÍ se uchycuje se pomocí startovací spojky.



Obr. 11

Vzdálenost mezi podpěrami schodů by měla být 200-250 mm (podle předpokládané intenzity zátěže).

5. ZAKONČENÍ PODLAHY

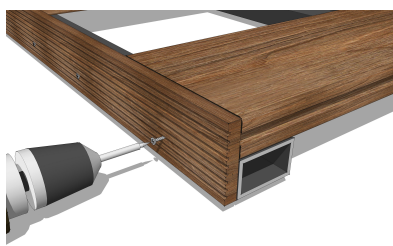
Pro zakončení terasy doporučujeme použít plochou lištu PROFÍ 10-62, lištu „L“ PROFÍ 40x40, nebo ALU „L“ lištu 52x30 eloxovanou v daném odstínu desky.

Lištu je vhodné připevnit k podkladovému rámu. Nezapomeňte dodržet čelní dilatační mezeru mezi lištou a prkny. Lištu „L“ je možné v případě potřeby uchytit k desce zvrchu. Šrouby vrtejte v rozestupech cca 500 mm. Místo pro vrut je opět nutné předvrtat.

Lištu PROFÍ 10-62 je možno po nahřátí tvarovat do oblouku (min. doporučený poloměr je 1,5 m).

Pro zakončení terasy je možné rovněž použít místo lišty masivnější plotový profil (15-80, případně 15-138).

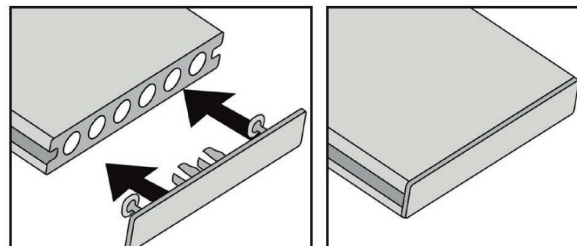
Jednodušší alternativou ukončení čela desky jsou plastové krytky PROFÍ. Uchycení krytky zajistíte vhodným lepidlem (Mamut, Chemopren, ...).



Obr. 12



Obr. 13



Obr. 14

6. ÚDRŽBA TERASOVÝCH DESEK DŘEVOplus® PROFÍ

Materiál DŘEVOplus® PROFÍ nevyžaduje téměř žádnou zvláštní údržbu. Stačí omytí mýdlovou vodou nebo ostříkání jednou dvakrát ročně pro zbavení nečistot a zamezení tvorby mechových nánosů.

- Drobné povrchové nečistoty mohou být opláchnuty běžnou zahradní hadicí. V případě větších nečistot použijte teplou mýdlovou vodu a rýžový kartáč. Povrch čistěte v podélném směru desek. Při čištění tlakovým čističem doporučujeme používat síly max. 100 bar ve vzdálenosti min. 30-40 cm od povrchu terasy.

- Pro odstranění sněhu nepoužívejte kovové nářadí. Pro odstranění je možné použít chlorid vápenatý nebo sůl. Složení chloridu vápenatého a soli může zanechat bílé skvrny na povrchu materiálu, které jde ale snadno odstranit pomocí teplé mýdlové vody a kartáče.

- K čištění nepoužívejte agresivní rozpouštědla a ředidla.

- Mechanické poškození - povrch desek PROFÍ je vyroben z vysokohustotního polyetylenu (HDPE), který je velmi odolný proti mechanickému poškození. Povrch terasy je ale třeba chránit před poškozením kovovými předměty a předměty z jiných z tvrdých materiálů s ostrými hranami. Stoly, židličky a jiný nábytek používaný na terase je nutné mít opatřený ochrannými podložkami nebo krytkami (z plastu či jiných měkkých materiálů). V případě poškození ochranné vrstvy je možné použít opravné tužky pro materiál DŘEVOplus® PROFÍ v daném odstínu. Mikroškrábance (vlasové škrábance) jsou přirozeným důsledkem běžného opotřebení.

- Statická elektřina - v některých případech se mohou osoby pohybující se na podlaze z dřevoplastového materiálu setkat s výboji statické elektřiny. Jde o běžný fyzikální jev, který se vyskytuje u většiny materiálů s podílem plastů. Velikost elektrostatického náboje se liší podle druhu materiálu (obuv, oblečení), drsnosti povrchů a v závislosti na klimatu, případně jiných parametrech. Tento jev není předvídatelný. Statická elektřina se nejvíce projevuje na terasách za větrného počasí a při nízké relativní vlhkosti vzduchu. Intenzita se mění v závislosti na klimatu a stáří terasy. S výskytem statické elektřiny na terasách s podílem plastu nejsou spojena žádná zdravotní rizika a její výskyt není uznatelným důvodem k reklamaci výrobku.

Orientační spotřeba materiálu na montáž 1 m ²			
Vzdálenost ráků	350 mm	300 mm	300 mm
Terasové prkno	7,0 bm	7,0 bm	7,0 bm
Podkladový rám	3,0 bm	3,5 bm	4,0 bm
Spojka	21 ks	24 ks	27 ks

Tab. 3

ZÁRUKA

Životnost materiálu DŘEVOplus® ve standardních podmínkách je **více jak 25 let**.

Záruka 25let je platná v rozsahu výrobních vad, štěpení, houbám, hnilobě a dřevokaznému hmyzu, ve standardních podmínkách.

Uznané reklamace obnáší dodání náhrady za poškozený materiál.

Záruka na profily DŘEVOplus® nebude uznána v případě nedodržení montážního návodu na instalaci a pravidel pro údržbu.

NEJDŮLEŽITĚJŠÍ PRAVIDLA MONTÁŽE

- Příprava pevného, rovného a vyspádaného podloží
- Nepokládat desky přímo na podklad (beton, štěrk)
- Nepoužívat dřevoplastové profily jako nosné konstrukční prvky
- Zajistit odvod vody (drenáž) a dostatečné odvětrání
- Dodržet max. vzdálenosti mezi podkladovými rámy (max. 350 mm)
- Zajistit dilatační spáry
- Uchycení každé desky ve vzdálenosti max. 50 mm od jejího konce
- Předvrtávání otvorů pro šrouby

Další informace naleznete na www.drevo-plus.cz

Případné komentáře a podněty nám zašlete na adresu info@drevo-plus.cz

Ostatní dotazy zodpoví Váš prodejce